

GN 820.1

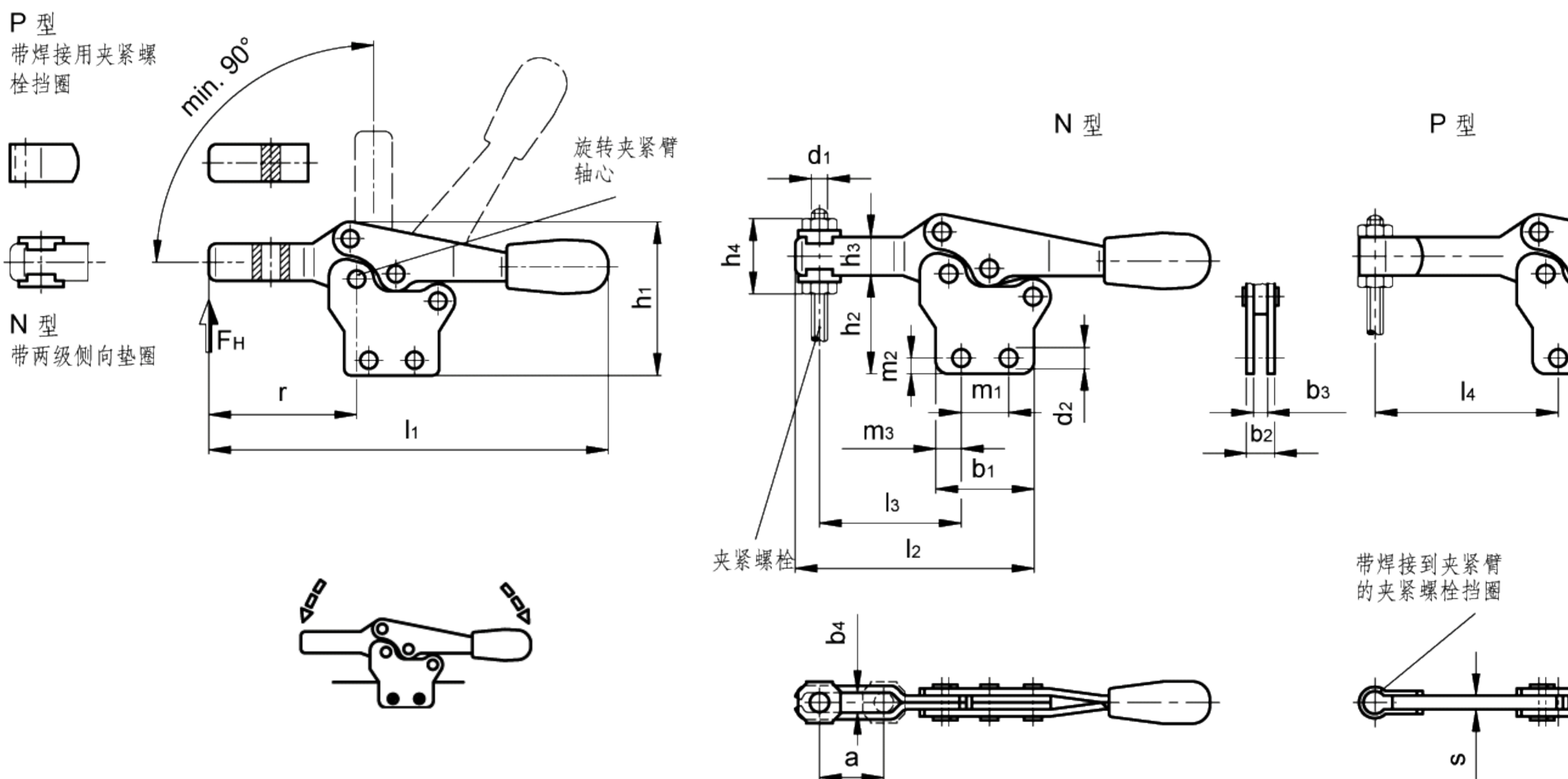
带垂直基座的水平夹具

- 镀锌硬化钢质本体，其它金属部件带实心夹紧臂(P型)，带焊接用螺栓挡圈或者叉形夹紧臂(N型)，带两级侧向垫圈。
- 硬化钢质轴承销。
- 硬化钢质轴承铆钉(尺寸 ≥ 350)。
- 耐油实心塑料红色手柄。
- 夹紧螺栓请单独订购。

所有运动部件用专门的润滑脂进行润滑。

GN820.1水平夹具有一个特征，就是夹紧位置较低。这种设计是为了防止操作人员的手指，被卡在缩紧臂和操作手柄之间(安全距离)。

在向前运动过程中，夹紧臂受两侧导轨控制，从而防止受到可能的侧向推力的影响。



标准件	主尺寸																				FH [N]	重量
	型号	a~	b1	b2	b3	b4	d1	d2	h1	h2	h3	h4	l1	l2	l3	l4	m1	m2	m3	r		
GN 820.1-75-N	20	28	8	4	5.5	M5	4.5	44.5	28	11	22	118	67	40	-	13.5	4.5	7.2	43	-	900	80
GN 820.1-130-N	32	36	10	5	6.5	M6	5.5	64	43	14	27	168	92	53	-	26	7	5	62	-	1000	180
GN 820.1-230-N	37	44	12	6	8.5	M8	6.5	75	50	18	34	196	109	63.5	-	26	6.8	9	72	-	1700	300
GN 820.1-350-N	58	56	14	7	10.5	M10	8.5	101.5	61	22	43	268	156	96	-	41	7.5	7.5	120	-	1800	650
GN 820.1-450-N	75	70	18	10	13	M12	8.5	136	82	26	53	330	195	128	-	42	11.5	14	142	-	3200	1400
GN 820.1-75-P	-	28	8	4	-	M5	4.5	45.5	28	11	-	118	67	-	49.5	13.5	4.5	7.2	43	4	900	80
GN 820.1-130-P	-	36	10	5	-	M6	5.5	64	43	14	-	168	92	-	64	26	7	5	62	5	1000	180
GN 820.1-230-P	-	44	12	6	-	M8	6.5	75	50	18	-	196	109	-	78	26	6.8	9	72	6	1700	300
GN 820.1-350-P	-	56	14	7	-	M10	8.5	101.5	61	22	-	268	156	-	112	41	7.5	7.5	120	7	1800	650
GN 820.1-450-P	-	70	18	10	-	M12	8.5	136	82	26	-	330	195	-	150	42	11.5	14	142	10	3200	1400